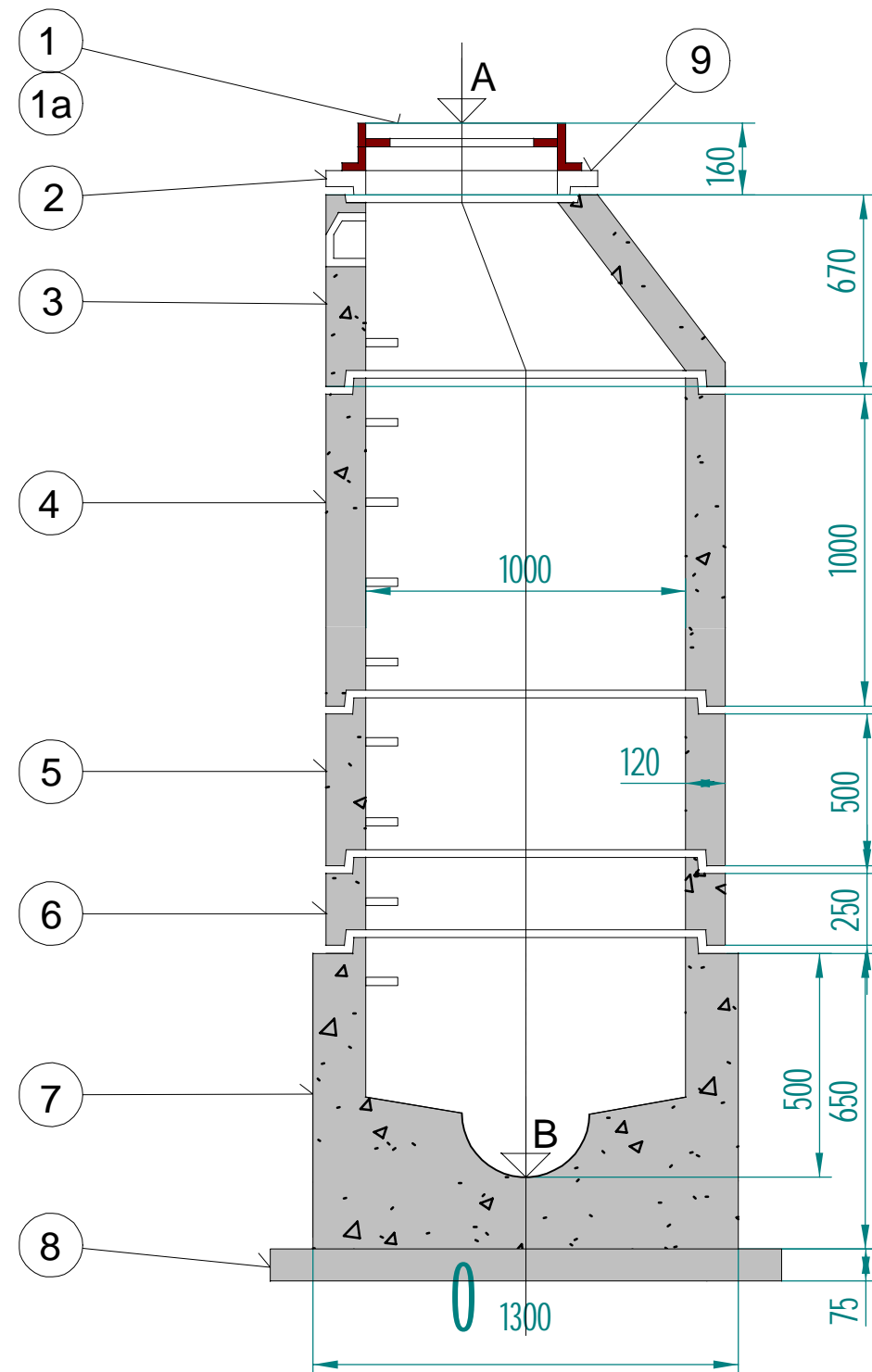
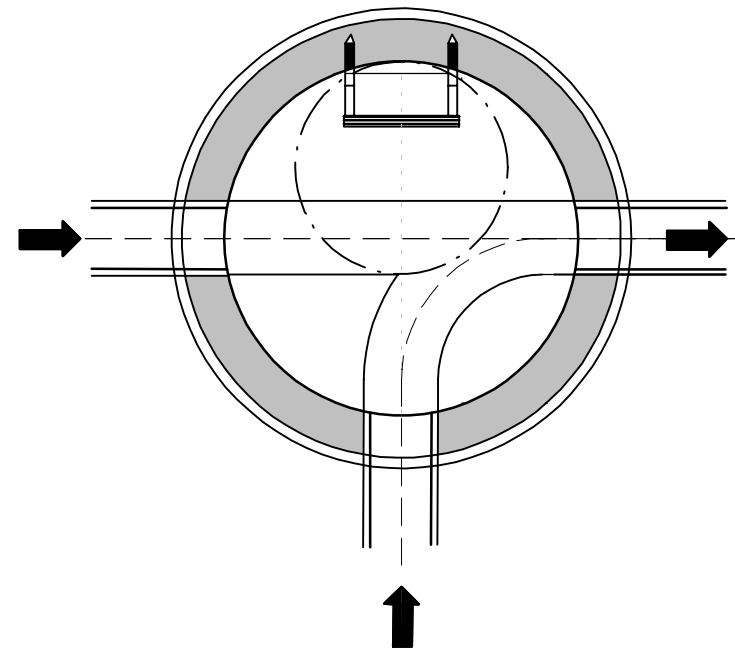


ŠACHTA S PREFABRIKOVANÝM DNEM

ŘEZ A - A'



PŮDORYS



LEGENDA:

OZNAČ.	POPIS MATERIÁLU
1	POKLOP KRUHOVÝ KATEGORIE "B" DN 600
1a	POKLOP KRUHOVÝ KATEGORIE "D" DN 600
2a	VYROVNÁVACÍ PRSTENCE NA PREFABRIKOVANÉ ŠACHTY
2b	TBW-Q 600/40/120
2c	TBW-Q 600/60/120
2d	TBW-Q 600/80/120
3	DÍLCE PRO VSTUPNÍ ŠACHTY KONUS 62,5-100/12 SPK
4	SKRUŽ 100/100/12 SP
5	SKRUŽ 100/50/12 SP
6	SKRUŽ 100/25/12 SP
7	DNO EXCELENT 100/50 DN 250
8	PODKLADNÍ BETON B 7,5 TL. 100 MM - SAP 2a
9	POD POKLOP - MALTOVÉ LOŽE - CEM. MALTA MC 25 - SAP 3b ODOLNÁ PROTI MRAZU A NaCl. MIN. 50°C (NEPROPUSTNÁ - MIN. PŘÍLNAVOST 1 MPa)
10	ZÁKRYTOVÁ DESKA 62,5-100/20

INGVAMA

inženýrská a projektová spol. s r.o.

Vedoucí projektant	Ing Václav Mach		
Projektant objektu	Ing Václav Mach		
Vypracoval	Edita Halmáš		
Investor	Obec Újezd u Plánice, Újezd 25, 339 01 Klatovy	Stupeň	D (UR+SP)
Obec - kraj	Újezd u Plánice, obec Klatovy, Plzeňský kraj	Datum	11/2021
Stavba - objekt	Splašková kanalizace a ČOV v obci Újezd u Plánice D.3 Splašková kanalizace	Číslo zakázky	
		Počet A ₁	
		Měřítko	1:25
Obsah	KANALIZAČNÍ ŠACHTA	Číslo přílohy	D 3.9