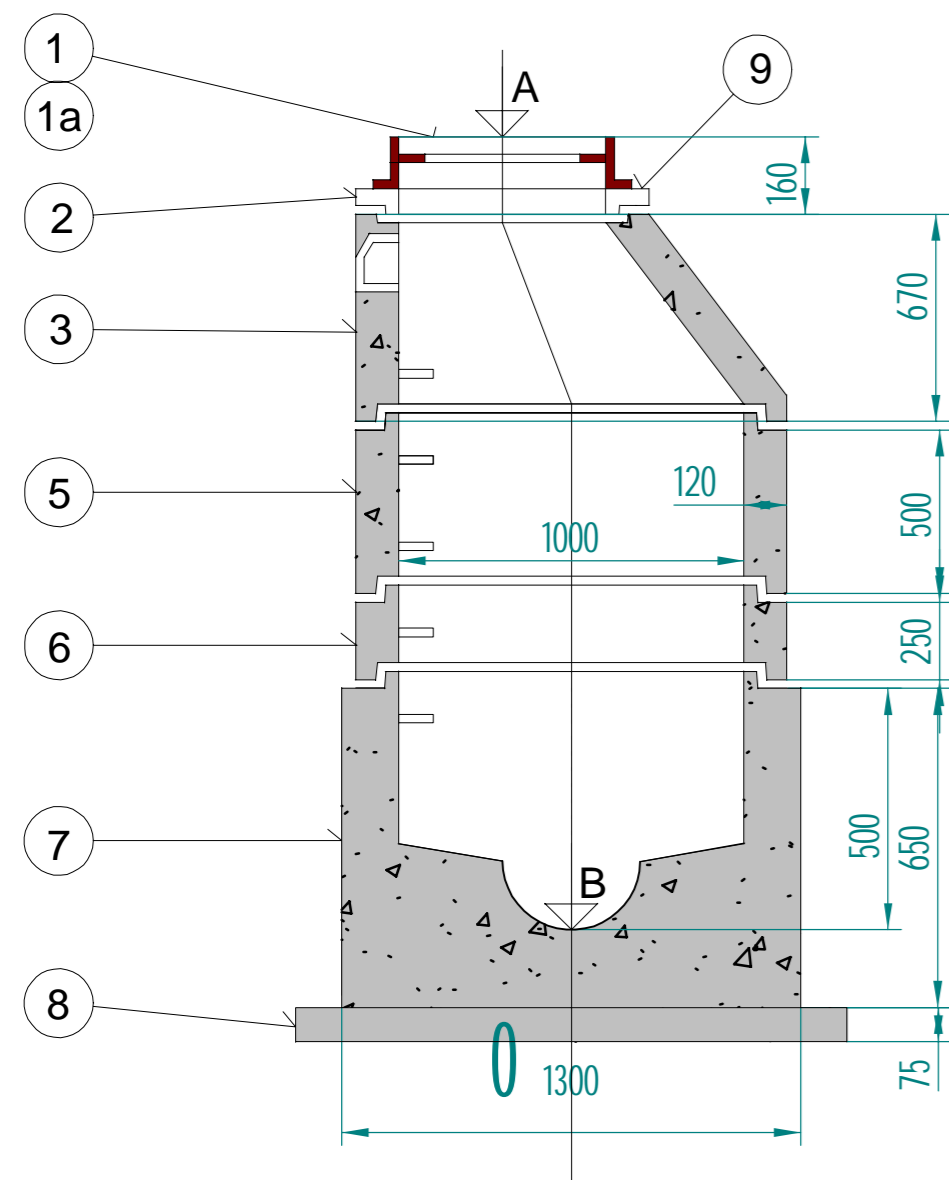
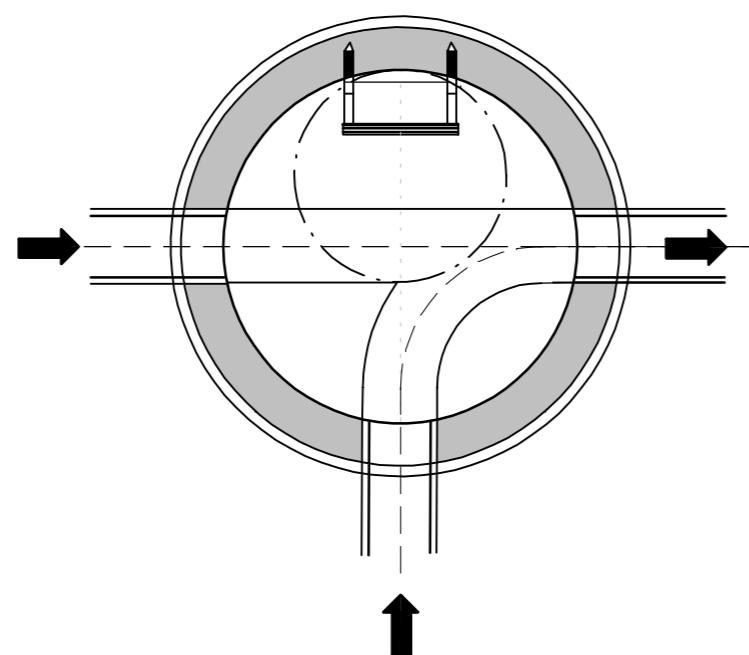


# ŠACHTA S PREFABRIKOVANÝM DNEM DN 1000

ŘEZ A - A'



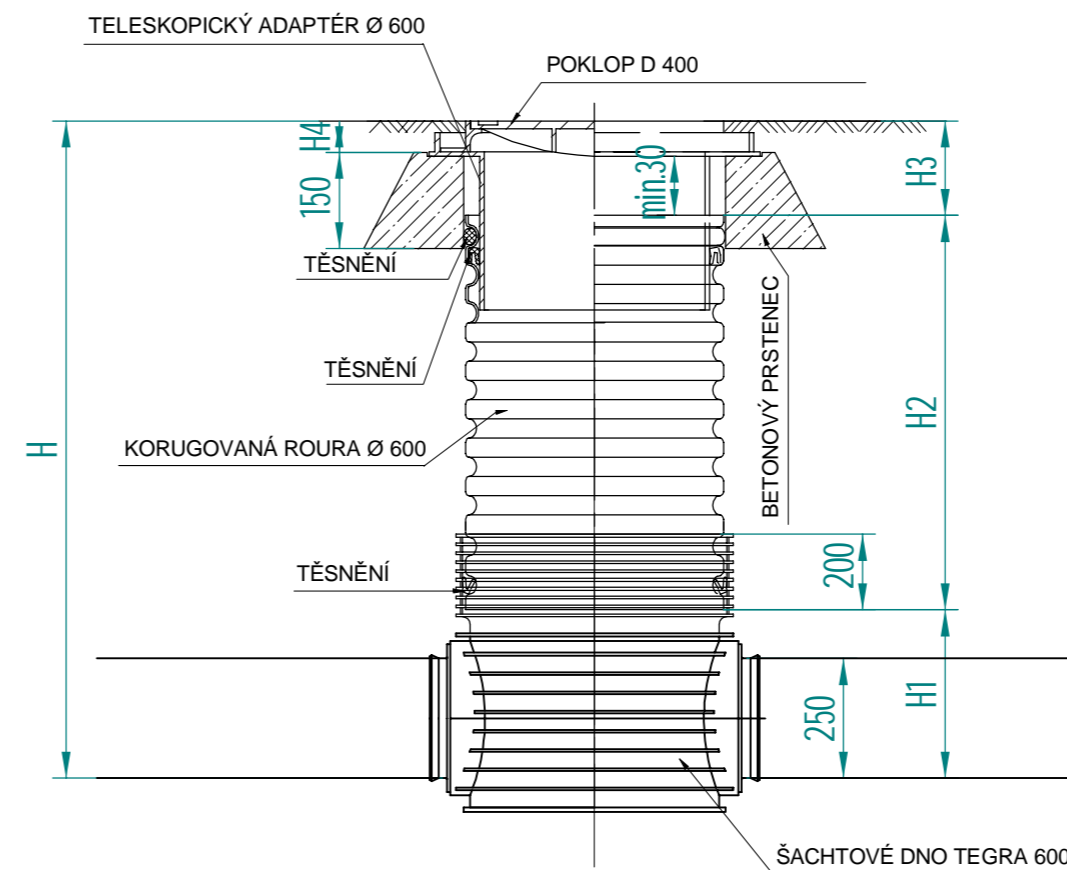
PŮDORYS



LEGENDA:

OZNAČ.	POPIS MATERIÁLU
1	POKLÓP KRUHOVÝ KATEGORIE "B" DN 600
1a	POKLÓP KRUHOVÝ KATEGORIE "D" DN 600
2a	VYROVNÁVACÍ PRSTENEC NA PREFABRIKOVANÉ ŠACHTY TBW-Q 600/40/120
2b	TBW-Q 600/60/120
2c	TBW-Q 600/80/120
2d	TBW-Q 600/100/120
3	DÍLCE PRO VSTUPNÍ ŠACHTY KONUS 62,5-100/12 SPK
5	SKRUŽ 100/50/12 SP
6	SKRUŽ 100/25/12 SP
7	DNO EXCELENT 100/50 DN 250
8	PODKLADNÍ BETON B 7,5 TL. 100 MM - SAP 2a
9	POD POKLÓP - MALTOVÉ LOŽE - CEM. MALTA MC 25 - SAP 3b ODOLNÁ PROTI MRAZU A NaCl. MIN. 50°C (NEPROPUSTNÁ - MIN. PŘÍLNAVOST 1 MPa)
10	ZÁKRYTOVÁ DESKA 62,5-100/20

# KANALIZAČNÍ ŠACHTA Ø 600 S POKLOPEM, S TELESKOPICKOU ROUROU A S BETONOVÝM PRSTENCEM



TYP VSTUPU	H4 (mm)
A15	80
B125	80
D400	115

**INGVAMA**

inženýrská a projektová spol. s r.o.

Vedoucí projektant	Ing Václav Mach		
Projektant objektu			
Vypracoval	Edita Halmáš		
Investor	Obec Újezd u Plánice, Újezd 25, 339 01 Klatovy	Stupeň	DUR
Obec - kraj	Újezd, pov.obec Klatovy, Plzeňský kraj	Datum	10/2021
Stavba - objekt	<b>Kanalizační přípojky ke splaškové kanalizaci v obci Újezd u Plánice</b>	Číslo zakázky	
		Počet A.	
		Měřítko	1:25
Obsah	<b>KANALIZAČNÍ ŠACHTA</b>	Číslo přílohy	<b>D.4</b>