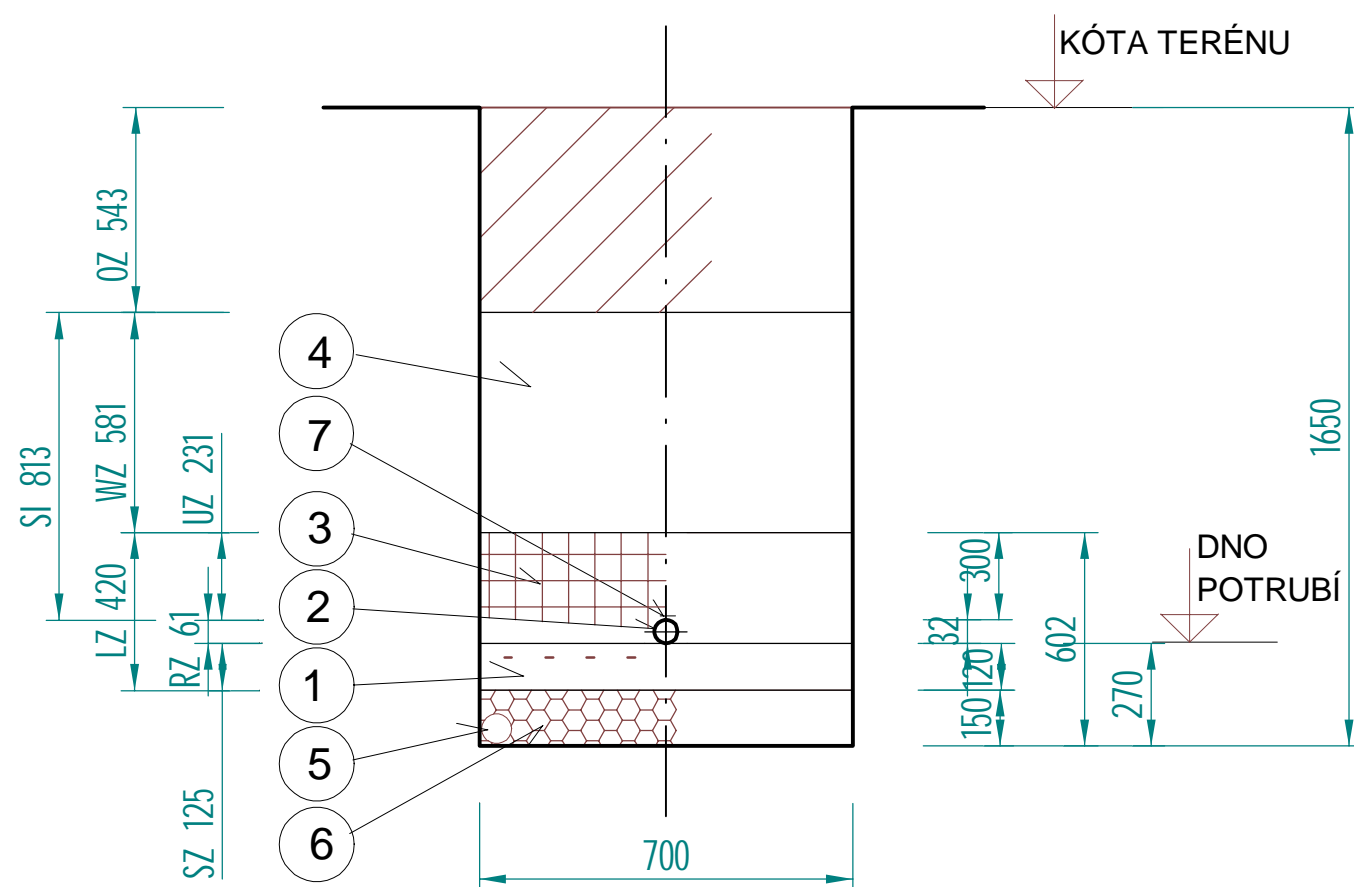


PŘÍČNÝ ŘEZ ULOŽENÍ POTRUBÍ

TLAKOVÉ POTRUBÍ Z PE KLADENÉ DO ZEMĚ



LEGENDA:

OZN.	POPIS
LZ	ZÓNA VEDENÍ
OZ	HORNÍ ZÓNA
RZ	ZÓNA POTRUBÍ
SI	PŘÍPADNÉ BEZPEČNOSTNÍ PÁSMO SI =1,00 m
SZ	ZÓNA UMĚLÉHO LOŽE
UZ	ZÓNA PŘEKRYTÍ
WZ	ZÓNA ZPĚTNÉHO ZÁSYPU
1	PÍSKOVÝ PODSYP TL. 120 mm SE ZHUTNĚNÍM 95% PS, id = 0,9
2	POTRUBÍ Z PE 32 x 3,0 mm - DN 25 (1")
3	PÍSKOVÝ OBSYP 300 mm NAD POTRUBÍ SE ZHUTNĚNÍM 95 % PS
4	ZÁSYP ZEMINOU SE ZHUTNĚNÍM 95% PS VHODNOU DLE ČSN 73 3050, HUTNĚNO PO VRSTVÁCH DLE DRUHU ZEMINY A ZHUTŇOVACÍCH PROSTŘEDKŮ
5	V PŘÍPADĚ VÝSKYTU PODZEMNÍ VODY: DRENÁŽNÍ TRUBKA DN 80 - FLEXIBILNÍ PVC
6	V PŘÍPADĚ VÝSKYTU PODZEMNÍ VODY: ŠTĚRKOVÉ LOŽE FRAKCE 0 - 22 mm
7	VAROVNÁ PÁSKA S KOVOVOU VLOŽKOU A NÁPISEM "POZOR VODOVOD" HAWLE Č. 0830

MÍRA HUTNĚNÍ AKTIVNÍ ZÓNY JE DÁNA KVANTITATIVNÍMI PODMÍNKAMI.

VYTLAČENÁ KUBATURA NA 1bm RÝHY

	DN 25
ŠTĚRKOVÉ LOŽE	0,135
PODSYP	0,108
VYTL.KUBAT.TRUB	
OBSYP	0,299
CELKEM	0,542 m3

INGVAMA

inženýrská a projektová spol. s r.o.

Vedoucí projektant	Ing Václav Mach		
Projektant objektu			
Vypracoval	Edita Halmáš		
Investor	Obec Újezd u Plánice, Újezd 25, 339 01 Klatovy	Stupeň	DUR
Obec - kraj	Újezd, pov.obec Klatovy, Plzeňský kraj	Datum	10/2021
Stavba - objekt	Vodovodní přípojky k vodovodní síti v obci Újezd u Plánice	Číslo zakázky	
		Počet A ₁	
		Měřítko	1 : 20
Obsah	PŘÍČNÝ ŘEZ ULOŽENÍ POTRUBÍ	Číslo přílohy	D.3