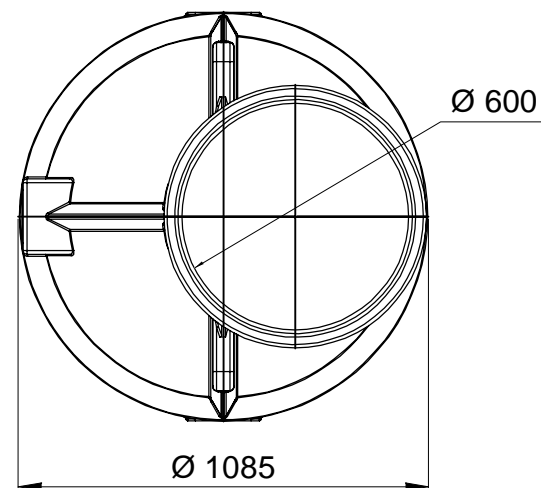
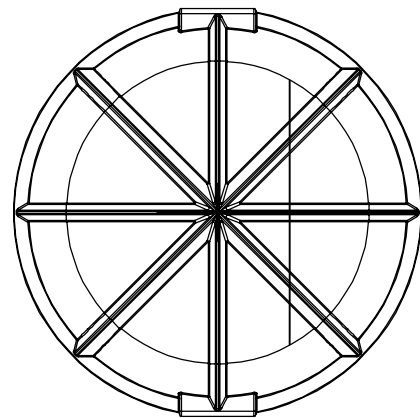
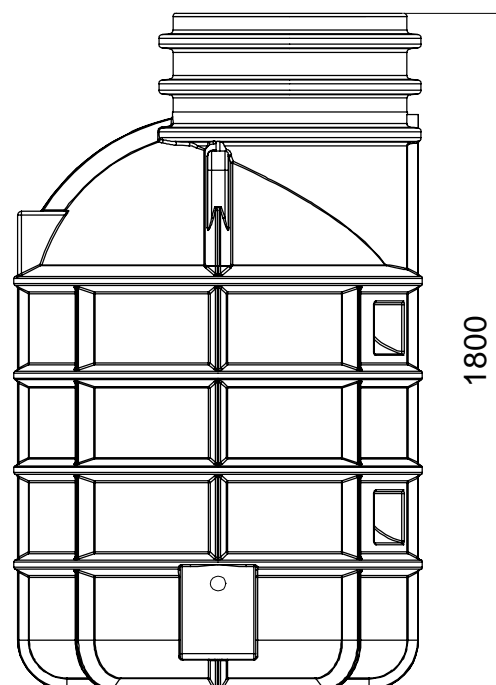


VODOMĚRNÁ ŠACHTA BOCR SB VR 1100



B31



INGVAMA

inženýrská a projektová spol. s r.o.

Vedoucí projektant	Ing Václav Mach		
Projektant objektu			
Vypracoval	Edita Halmáš		
Investor	Obec Újezd u Plánice, Újezd 25, 339 01 Klatovy	Stupeň	DUR
Obec - kraj	Újezd, pověř. obec Klatovy, Plzeňský kraj	Datum	10/2021
Stavba - objekt	Vodovodní přípojky k vodovodní síti v obci Újezd u Plánice	Číslo zakázky	
		Počet A.	
		Měřítko	1 : 20
Obsah	VODOMĚRNÁ ŠACHTA	Číslo přílohy	D.4