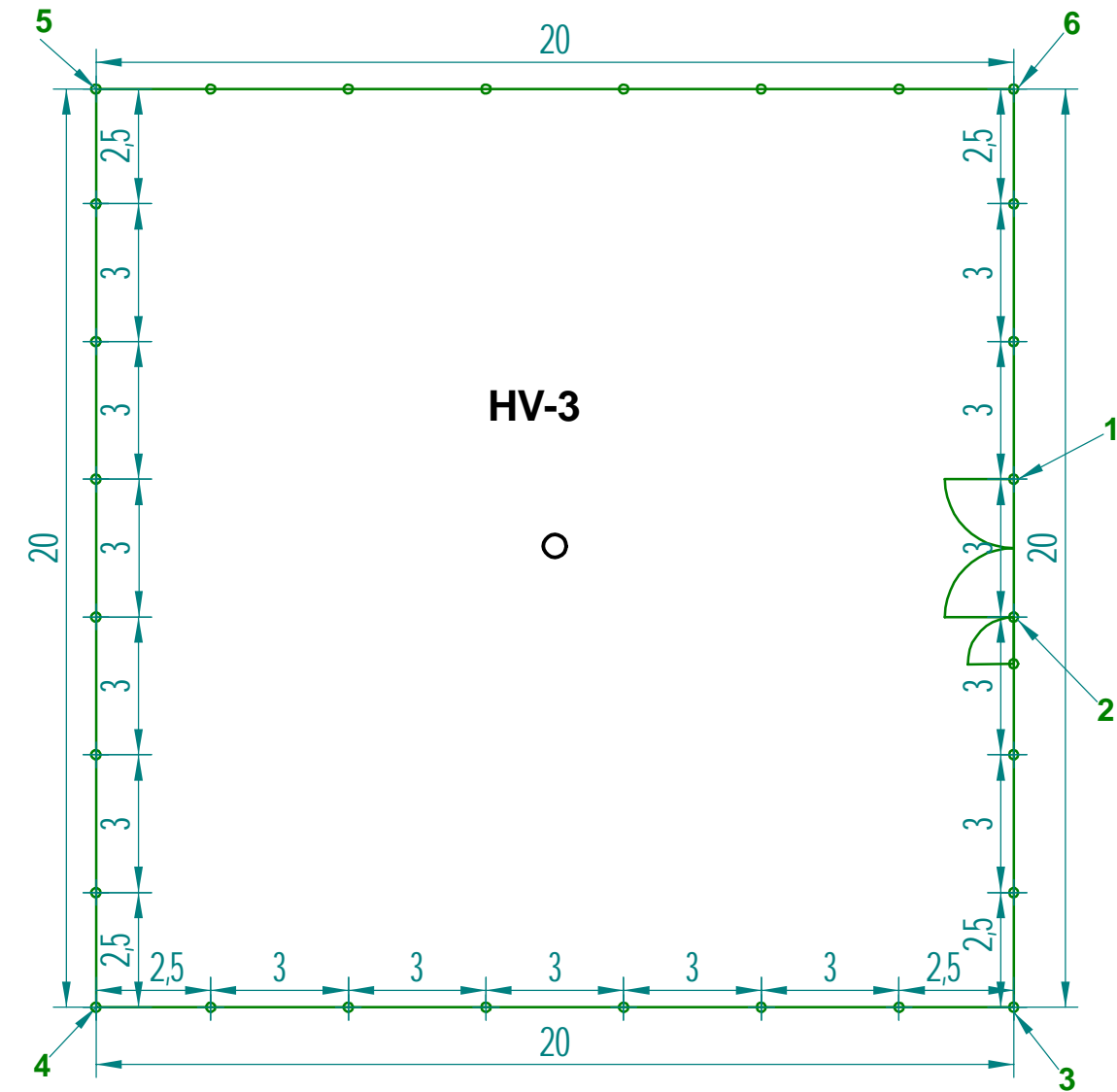
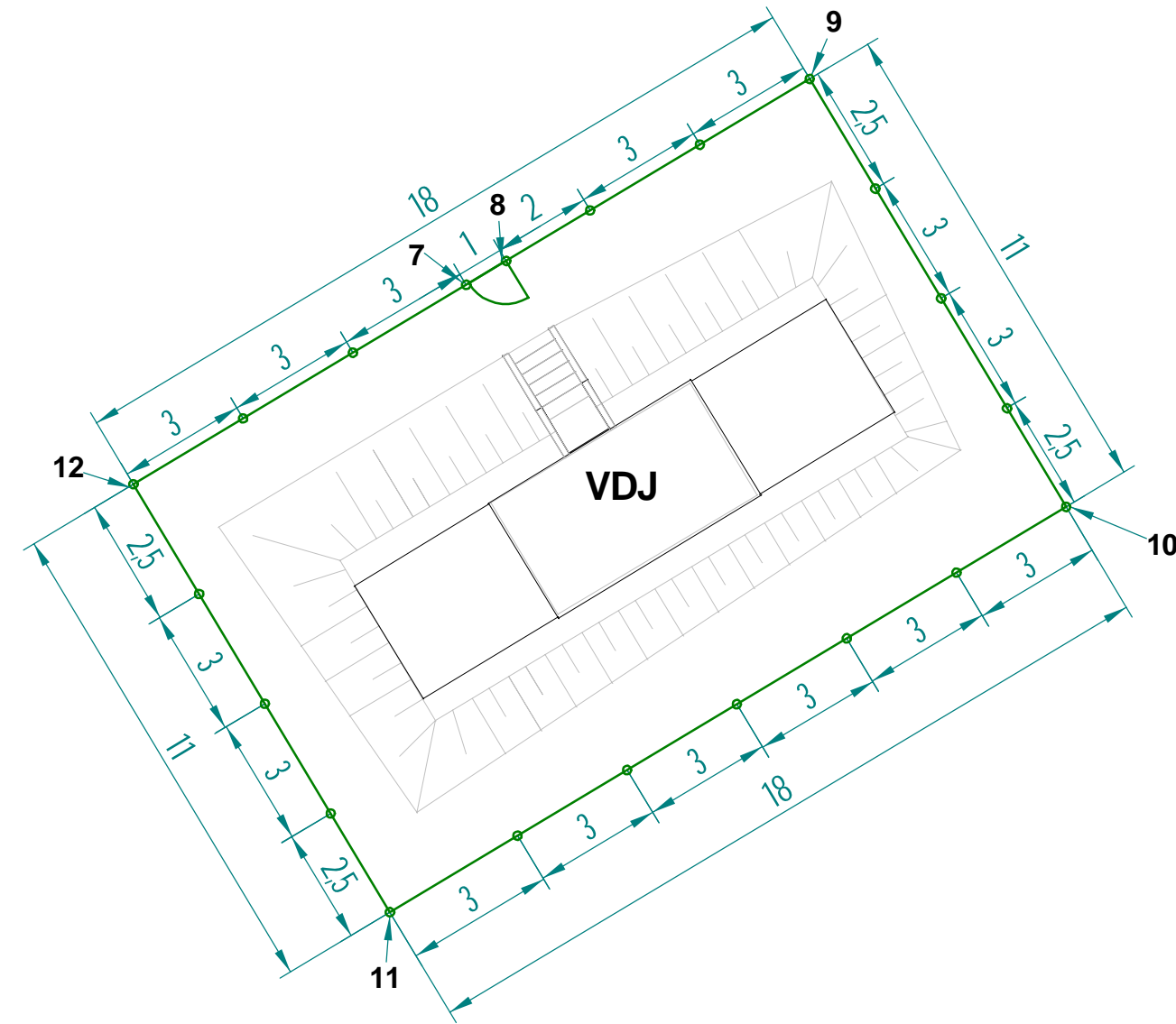


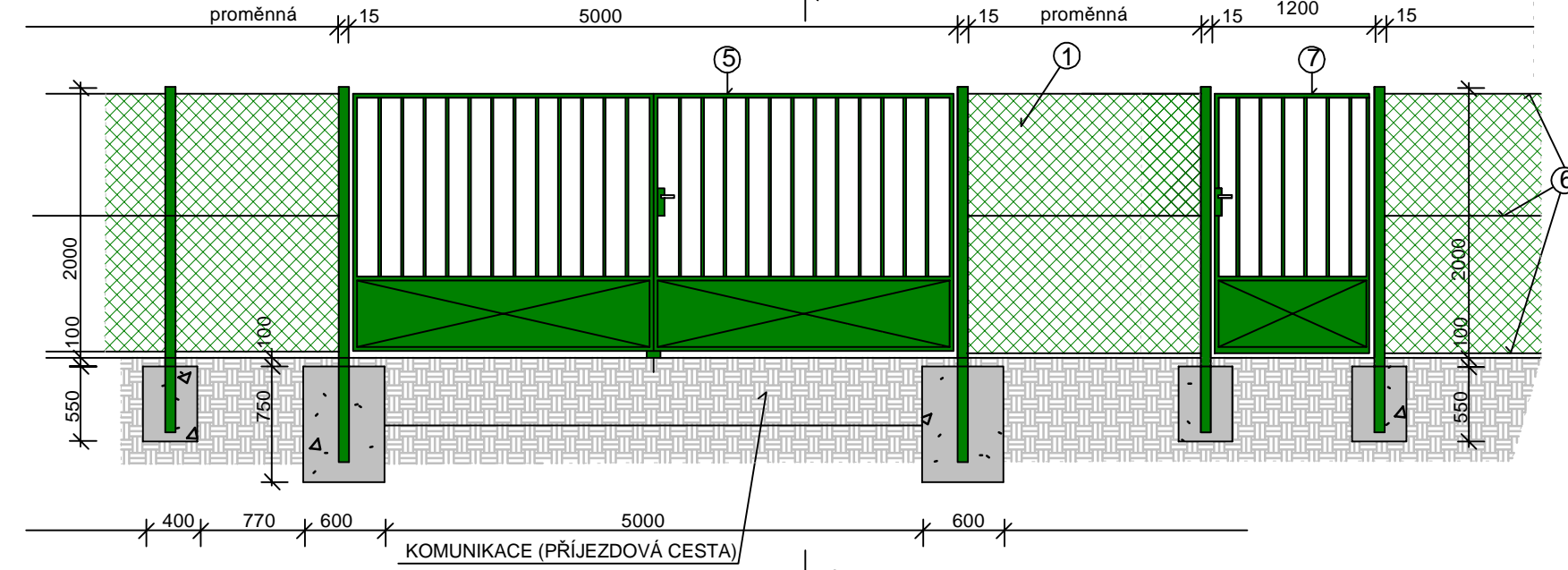
SITUACE OPLOCENÍ HV-3
měř.: 1 : 250



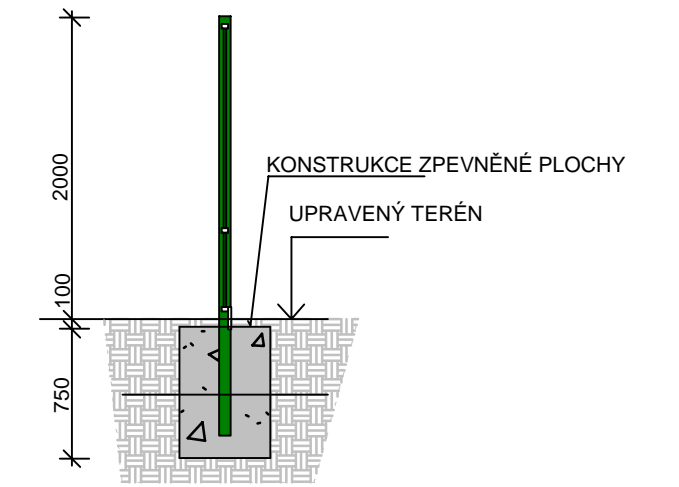
SITUACE OPLOCENÍ VDJ
měř.: 1 : 250



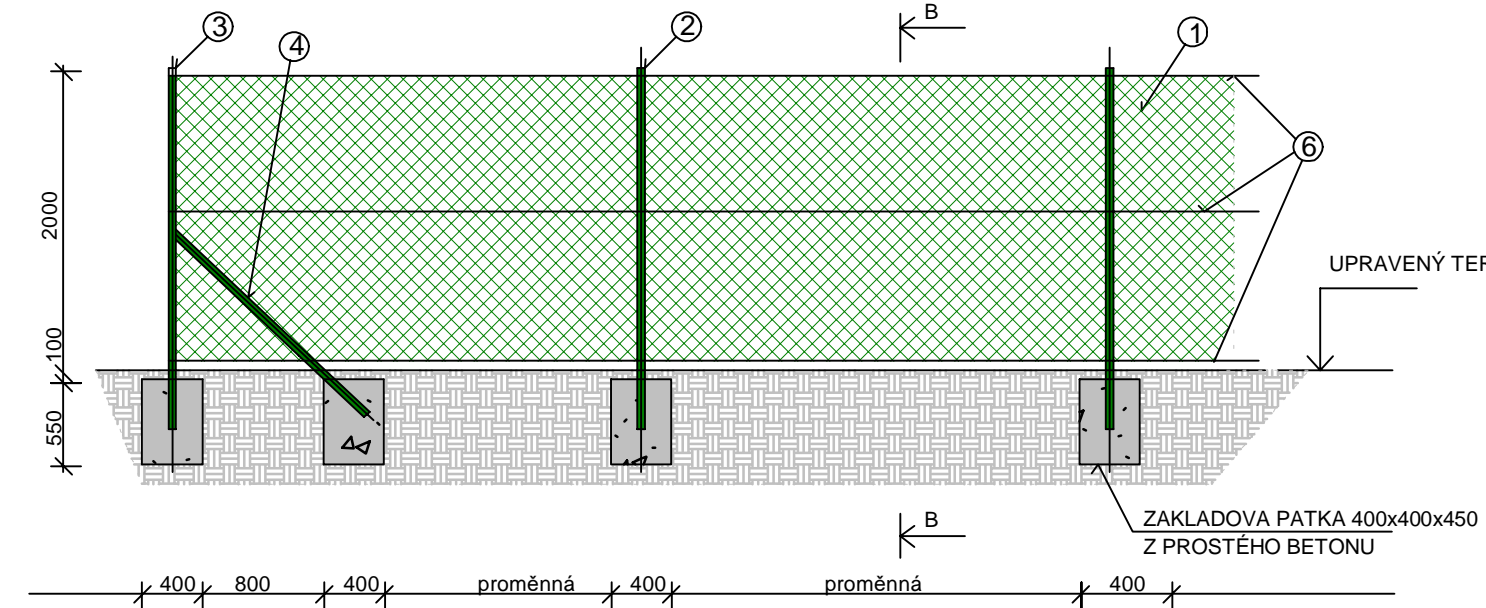
POHLED NA VRATA A VRÁTKA



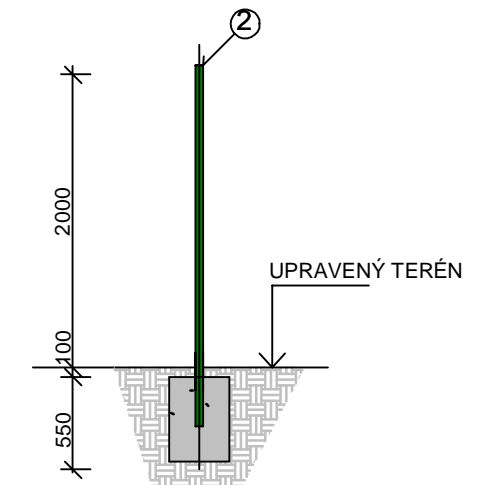
ŘEZ A-A



POHLED NA PLOT



ŘEZ B-B



LEGENDA OPLOCENÍ

OZN.	POPIS	
1	POPLASTOVANÉ POZINKOVANÉ OCELOVÉ PLOTOVÉ PLETIVO BEZ NAPÍNAČÍHO DRÁTU, VÝŠKA 2000mm(tvamě zelené)	138 m
2	OCELOVÝ SLOUPEK PLOTOVÝ ŘADOVÝ PŘÍMÝ - průměr 48/2mm - dl.2400mm	37 ks
3	OCELOVÝ SLOUPEK PLOTOVÝ ŘADOVÝ NÁROŽNÝ - průměr 48/2mm - dl.2400mm	8 ks
4	OCELOVÁ VZPĚRA	20 ks
5	OCELOVÁ BRÁNA 3000x1950mm (včetně sloupků), KLIKA A ŠTÍTKY Z LEHKÝCH SLITIN, ZÁMEK ZADLABÁVACÍ VLOŽKOVÝ, ROZVORA OVLÁDANÁ UZAMYKATELNÝM PÁKOVÝM UZÁVĚREM	1 ks
6	POPLASTOVANÝ POZINKOVANÝ OCELOVÝ NAPÍNAČÍ DRÁT průměr 3.15mm(tmavě zelený)	414 m
7	OCELOVÁ VRÁTKA 1200x1950mm (včetně sloupků), KLIKA A ŠTÍTKY Z LEHKÝCH SLITIN, ZÁMEK ZADLABÁVACÍ VLOŽKOVÝ	2 ks

INGVAMA

inženýrská a projektová spol. s r.o.

Vedoucí projektant	Ing Václav Mach		
Projektant objektu	Ing Václav Mach		
Vypracoval	Zdeněk Valenta		
Investor	Obec Újezd u Plánice, Újezd č.25, 33901 Klatovy	Stupeň	D(UR+SP)
Obec - kraj	Újezd u Plánice, pov.obec Klatovy, Plzeňský kraj	Datum	11/2021
Stavba - objekt	Vystrojení vrtu, vodojem a vodovod v obci Újezd u Plánice	Číslo zakázky	
	D.5 Oplocení I.PHO a vodojemu	Počet A.	
		Měřítko	1:50
Obsah	OPLOCENÍ, VRATA	Číslo přílohy	D.3.4