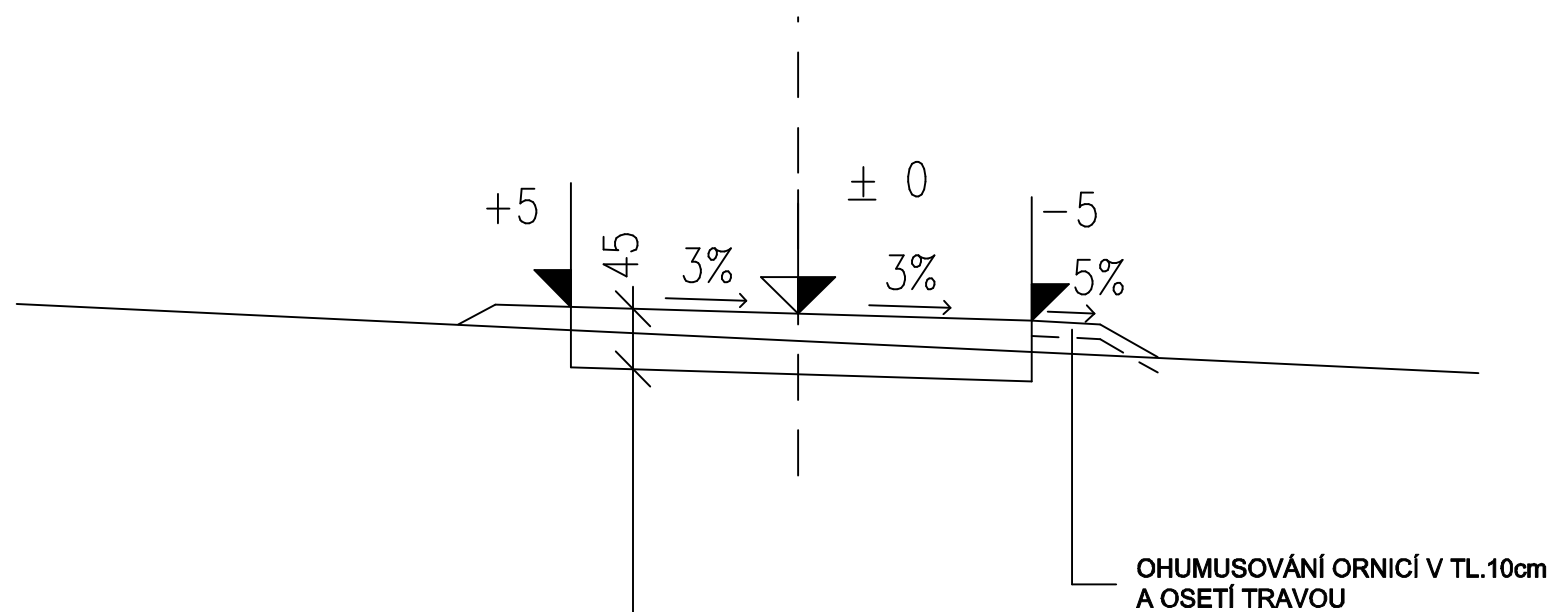


staničení



KONSTRUKCE KOMUNIKACE

- 20cm — ŠTĚRKODRŤ ŠD - frakce 0/32mm ČSN 73 6131
- 25cm — ŠTĚRKODRŤ ŠD - frakce 0/63mm ČSN 73 6126
- PLÁŇ SE UPRAVÍ A ZHUTNÍ
NA Edef2 = 45MPa

VED.PROJEKTANT:	ING.VÁCLAV MACH	JANA PŘIBÁŇOVÁ Karlovarská 82 323 00 Plzeň IČO: 41683170
HL.PROJEKTANT:	JANA PŘIBÁŇOVÁ	
OBEC:	ÚJEZD U PLÁNICE	
OBJEDNAVATEL:	OBEC ÚJEZD U PLÁNICE, ÚJEZD č.25, 339 01 KLATOVY	
AKCE:	Vystrojení vrtu, vodojem a vodovod v obci Újezd u Plánice D.4.1.Připrava území a příjezdní komunikace	
OBSAH:	VZOROVÝ PŘÍČNÝ ŘEZ	DATUM: 11/2021 STUPEŇ: D(UR+SP) MĚŘÍTKO: 1:50 ČÍSLO VÝKRESU: D.4.1.3.