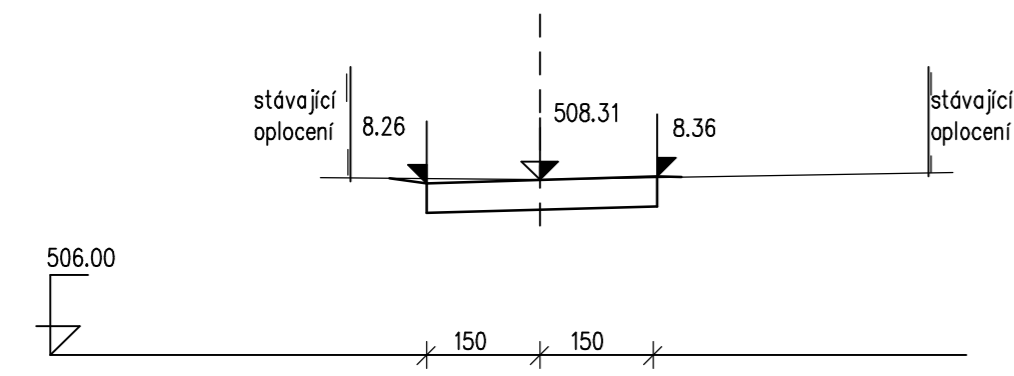


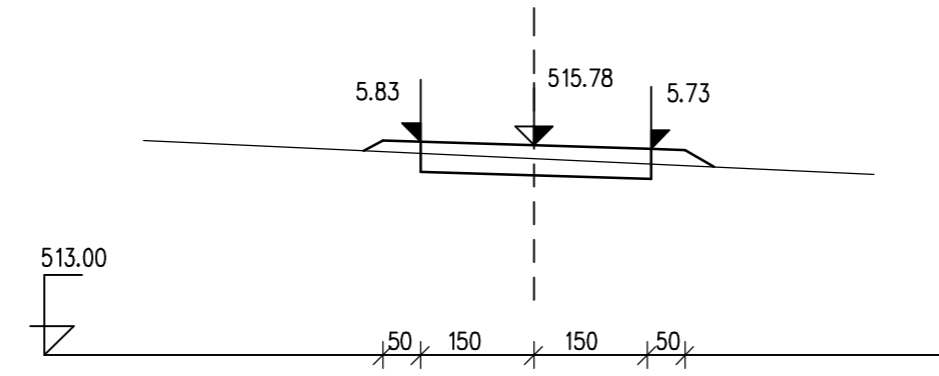
PF 1

hm 0.1482



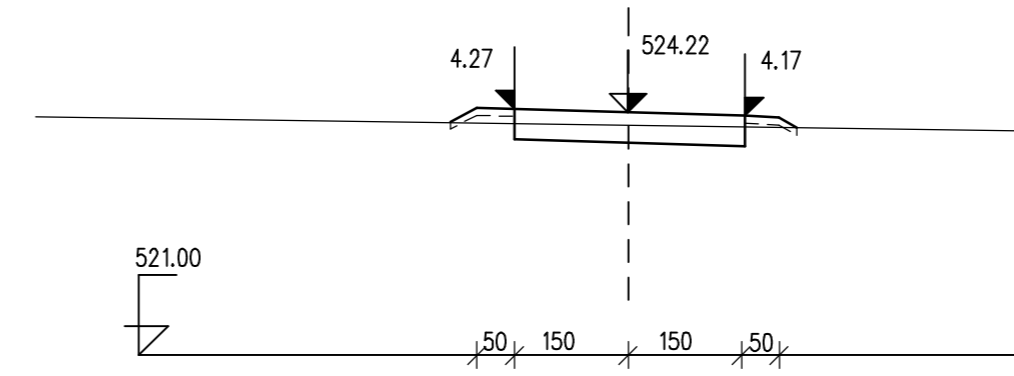
PF 4

hm 0.9754 - ko



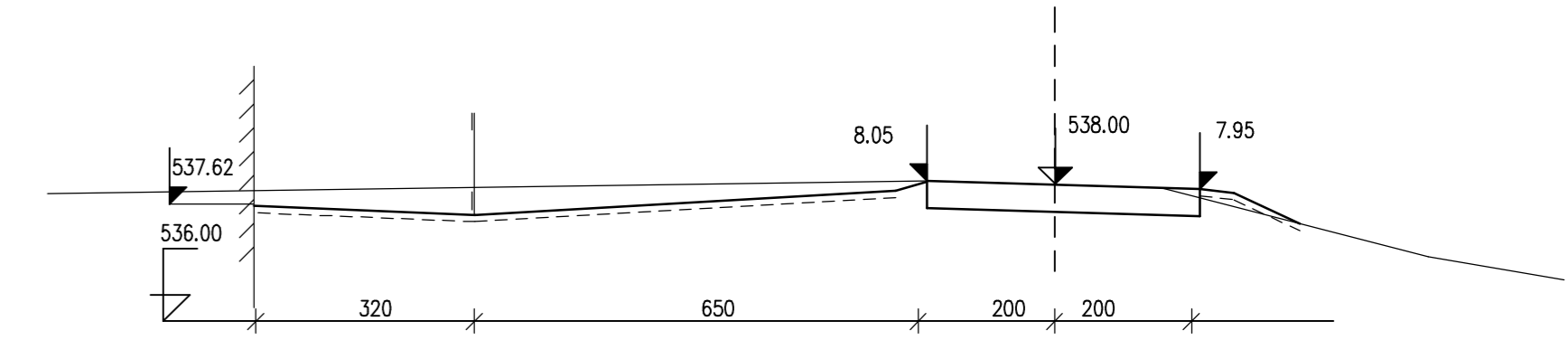
PF 7

hm 1.7417



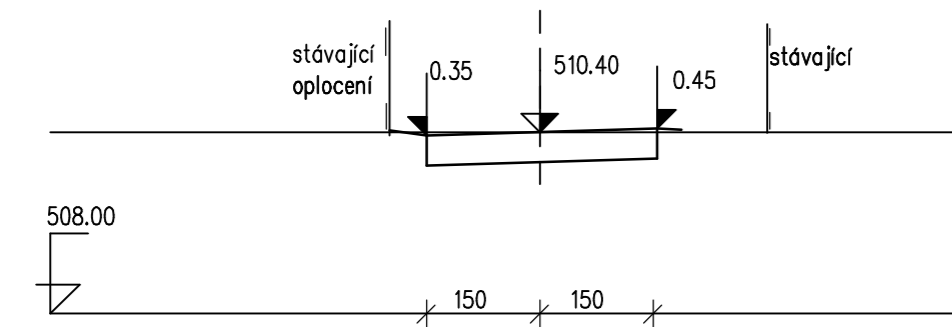
PF 10

hm 2.71086



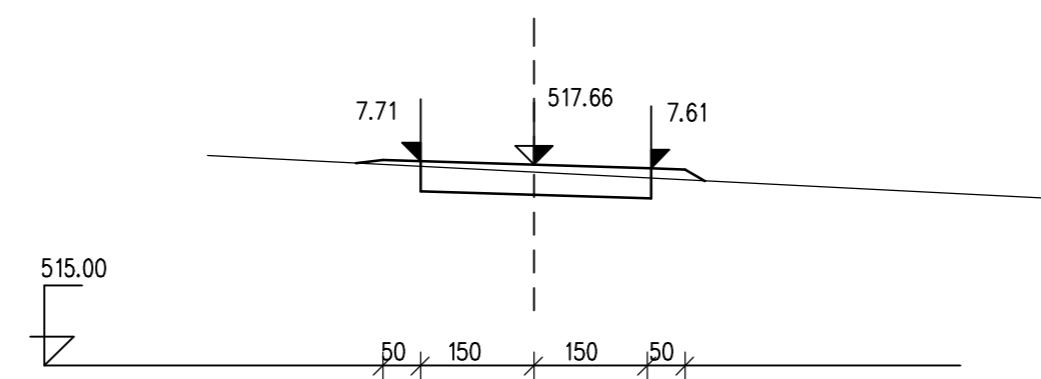
PF 2

hm 0.4526



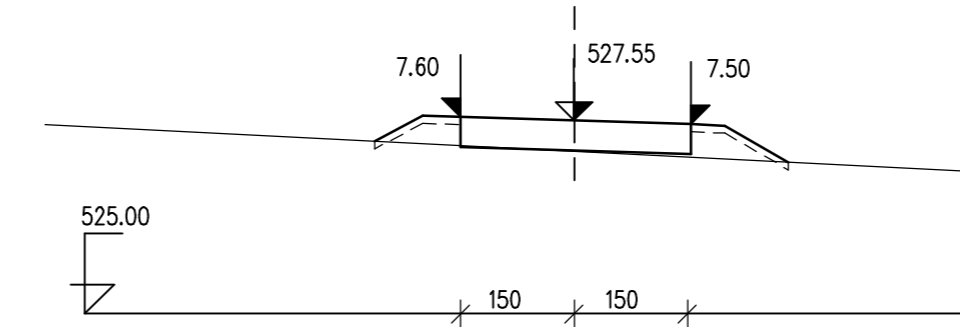
PF 5

hm 1.1599 - zo

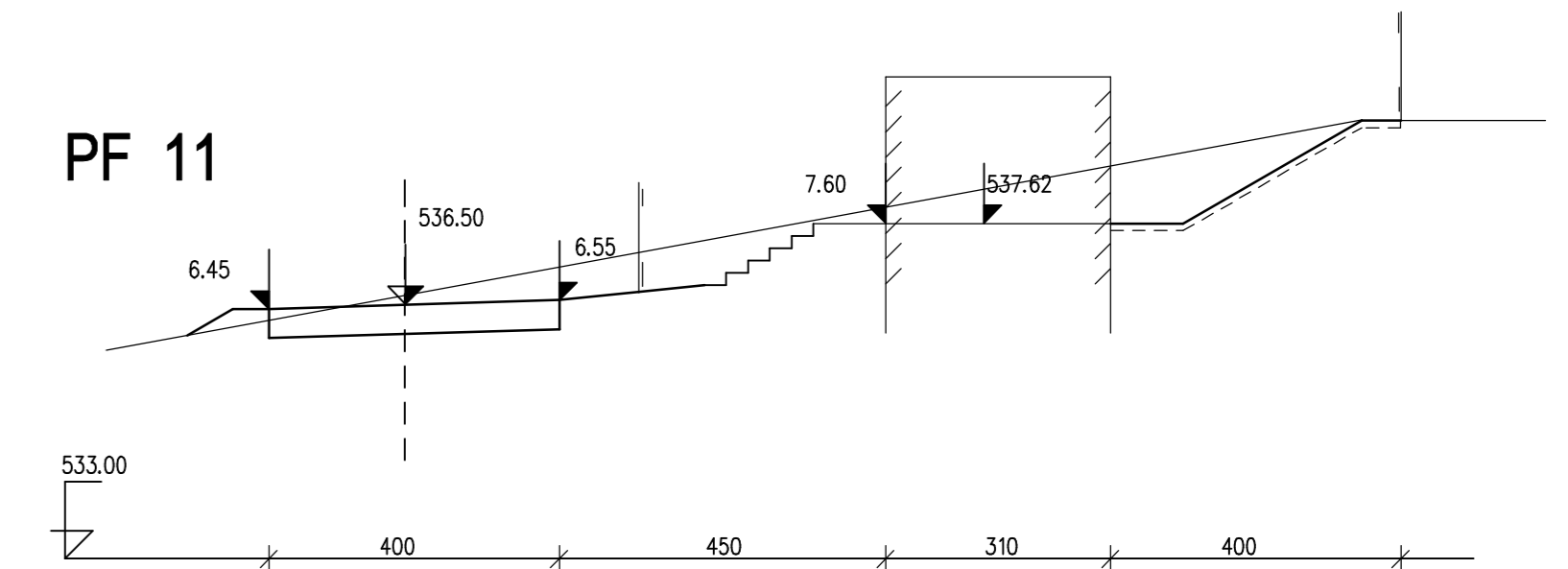


PF 8

hm 2.0000

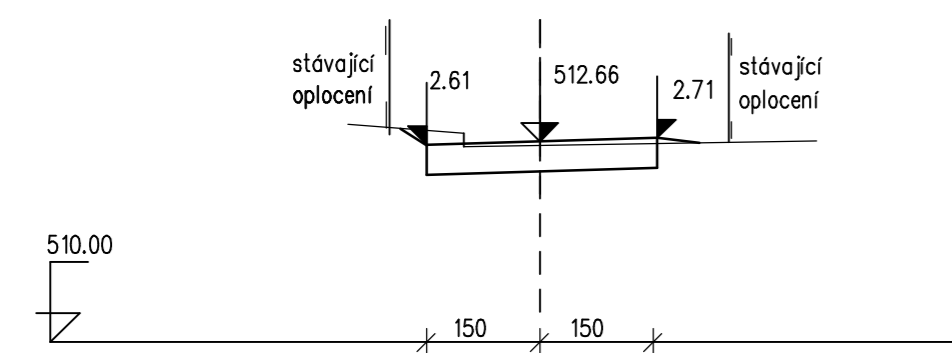


PF 11



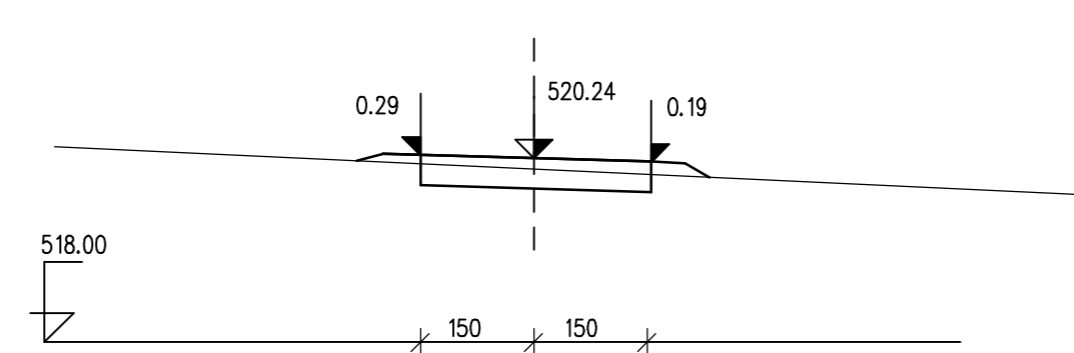
PF 3

hm 0.6960 - ko



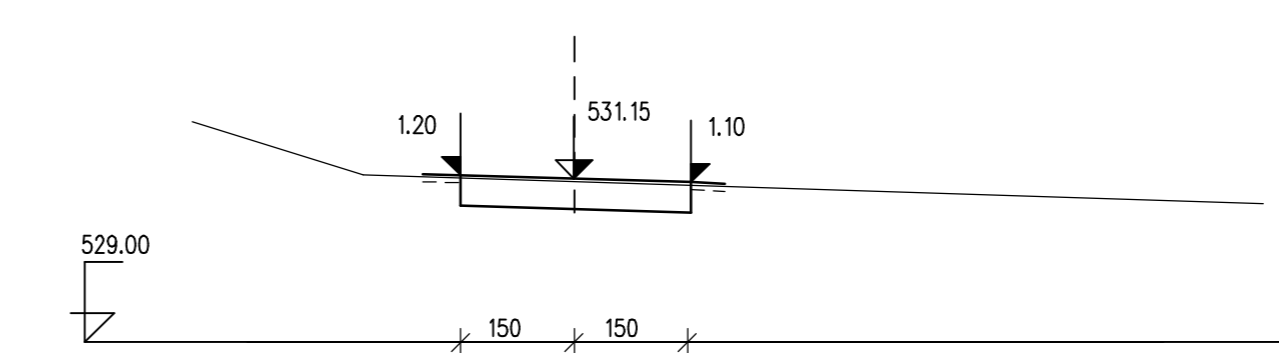
PF 6

hm 1,4175 - zo



PF 9

hm 2.3448 - zo



VED.PROJEKTANT:	ING.VÁCLAV MACH	JANA PŘIBÁŇOVÁ Karlovarská 82 323 00 Plzeň
HL.PROJEKTANT:	JANA PŘIBÁŇOVÁ	
OBEC:	ÚJEZD U PLÁNICE	
OBJEDNAVATEL:	OBEC ÚJEZD U PLÁNICE, ÚJEZD č.25, 339 01 KLATOVY	
AKCE:	Vystrojení vrtu, vodojem a vodovod v obci Újezd u Plánice D.4.1.Připrava území a příjezdní komunikace	
OBSAH:	PŘÍČNÉ ŘEZY	IČO: 41683170 DATUM: 11/2021 STUPEŇ: D(UR+SP) MĚŘÍTKO: 1:100 ČÍSLO VÝKRESU: D.4.1.5.